



Alumínium
körprofil
89 mm

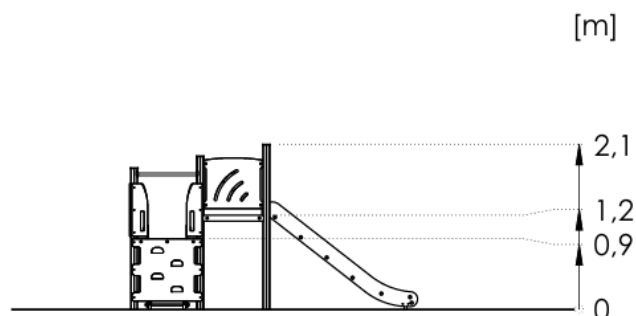
Termékkatalap

PZA R1009 játszóvár



A játszóeszköz elemei

1. Négyzet alakú platformmal ellátott torony tető nélkül – 2 db
2. Csúszda (h = 120 cm) – 1 db
3. Csúszda (h = 90 cm) – 1 db
4. Létra – 1 db
5. Mászófal (h = 90 cm) – 1 db

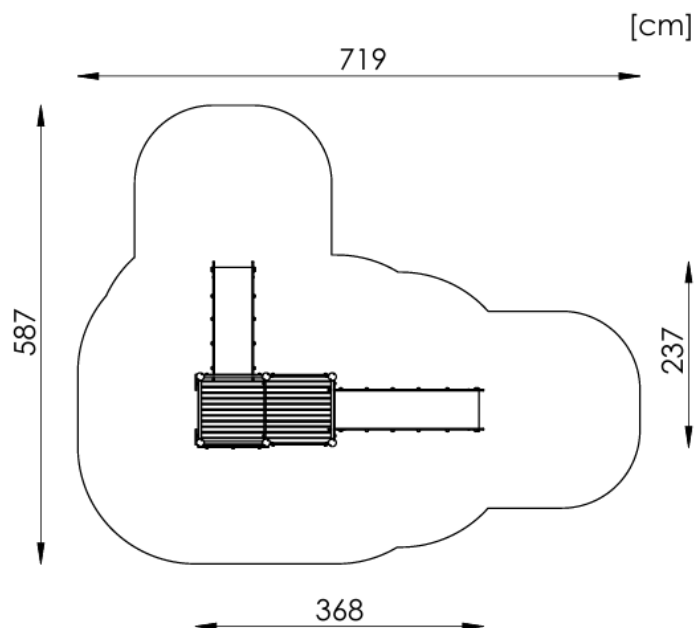


Műszaki adatok

- **Korosztály:** 3+
- **Szabad esési magasság:** 120 cm

Biztonsági zóna:

- Méret: 587 × 719 cm
- Terület: 27,8 m²
- **Pótalkatrész elérhetőség:** IGEN
- **Szabvány szerinti megfelelés:** PN-EN 1176-1:2017, PN-EN 1176-3:2017 – IGEN



Szerelés:

A készlet a földre kerül beépítésre.
C20/25 betonból készült alapok.

Csúszdát tartalmazó készleteknél ügyelni kell az elhelyezésre a világtájukhoz viszonyítva, mert a nap felmelegíti a csúszdát.

A csúszdát nem szabad dél irányába szerelni.

Megengedett ütéscsillapító felületek és minimális vastagságuk

Anyag	Leírás (mm)	Minimum mélység (cm)	Maximum esési magasság (cm)
Gyep / termőtalaj		-	≤ 100 d
Kéreg	20-tól 80-ig szemcseméret	20	≤200
		30	≤300
Faforgács	5-től 30-ig szemcseméret	20	≤200
		30	≤300
Homok vagy kavics ^c	0,25-től 8-ig szemcseméret	20	≤200
		30	≤300
Egyéb anyagok	Az EN 1177 szerint vizsgálva		Kritikus biztonsági magasság a vizsgálat szerint

³ További információért a gyermekjátékszíntereken való használatra megfelelően előkészített meghatározott anyagról

^b Laza szemcsés anyag esetén a minimális mélységhez 100 mm-t kell hozzáadni az elmozdulás kompenzálására (lásd 4.2.8.5.1).

^c A homoknak és a kavicsnak jól lekerekítettnek és mosottnak kell lennie, hogy a legtöbb iszap- vagy agyagszemcsét eltávolítsák. A mosott homokot és kavicsot hordalékos (természetes erózió által lepusztult) lerakódásból származónak kell tekinteni, és a legtöbb iszap- vagy agyagszemcsétől mentesnek kell lennie. Kavics esetén ezt gyakran „borsó-kavicsként” lehet jellemezni. Egyenletességi együttható D₆₀.D₁₀<3.0. Gyűrűs szemcseméret be legyen bélyegezve használat szerint szitapróbával, mint az EN szabványban 933-1 (lásd a G mellékletet) ^d Lásd a 2. MEGJEGYZÉST a 4.2.8.52-ben